

PredicinecfWES

液体活检全外显子测序

全基因组分子检测

使用全外显子测序 (WES) 进行cfDNA液态活检分析, 全面精准检测基因结构变异、重排和外显子重组

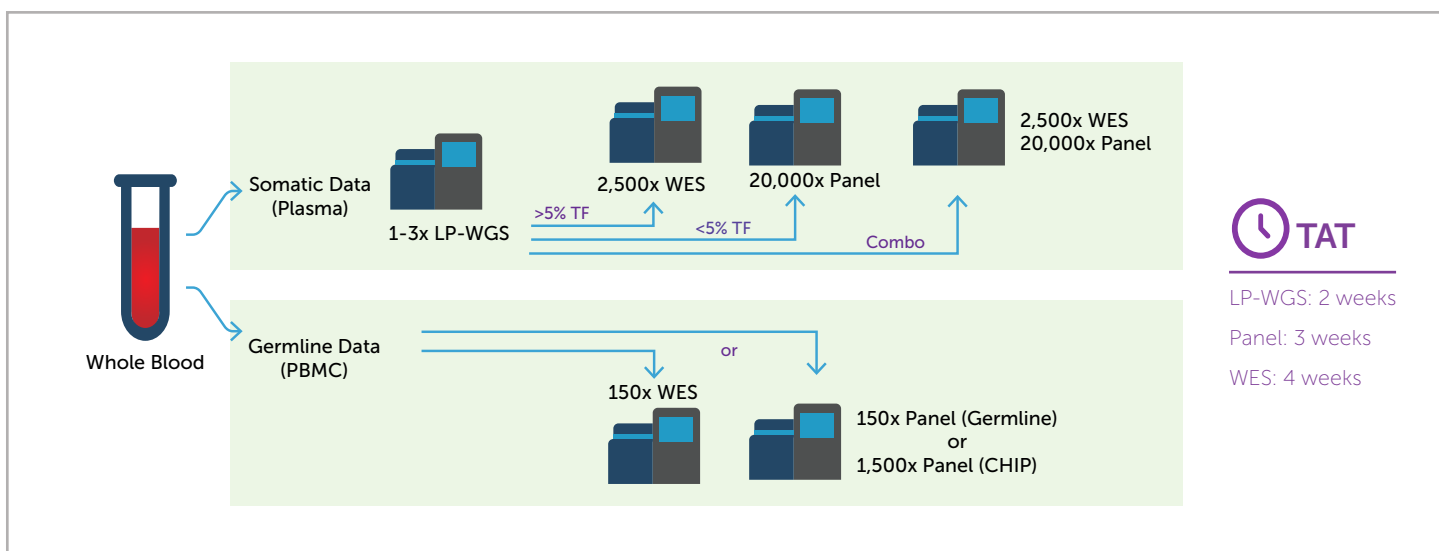
采用慧渡医疗新一代NGS技术, 通过不断提高的测序负荷能力, 进行生物标记物分析, 从一管血中分析出突变信息, 适用于临床试验、疗效评估和耐药性监测

液态活检

慧渡医疗全面液态活检解决方案加速临床试验的周转时间。从单个样本中, 基于样本中的肿瘤分数, 提供低通全基因组测序 (LP-WGS) 数据, 同时结合使用WES进行更广泛的覆盖, 和/或使用PredicineCARE™或PredicineATLAS™, 聚焦多重表达基因的深度分析

LP-WGS检测适用于肿瘤筛查, 通过更高广度和深度的全外显子测序以及泛癌种基因检测, 指导临床用药方案

灵活的检测流程



样本类型和要求

5-10ml 全血, 4-6ml p血浆, or 5-30ng cfDNA

检测突变

- 肿瘤分数和倍性分析
- SNV, CNV, 插入/缺失, 重排
- TMB & MSI

附加信息

- 专为生物制药临床试验设计
- 肿瘤分数 (TF) 大于5%的样本可进入外显子组测序检测流程, 小于5%的样本更适合于 PredicineCARE (152个基因) 或 PredicineATLAS (600个基因) 等检测方法

